

# Trekhaken - Attelages - Anhängervorrichtungen - Tow bars








## Subaru Impreza

### 2009 - ....



**GDW Ref. 1753**

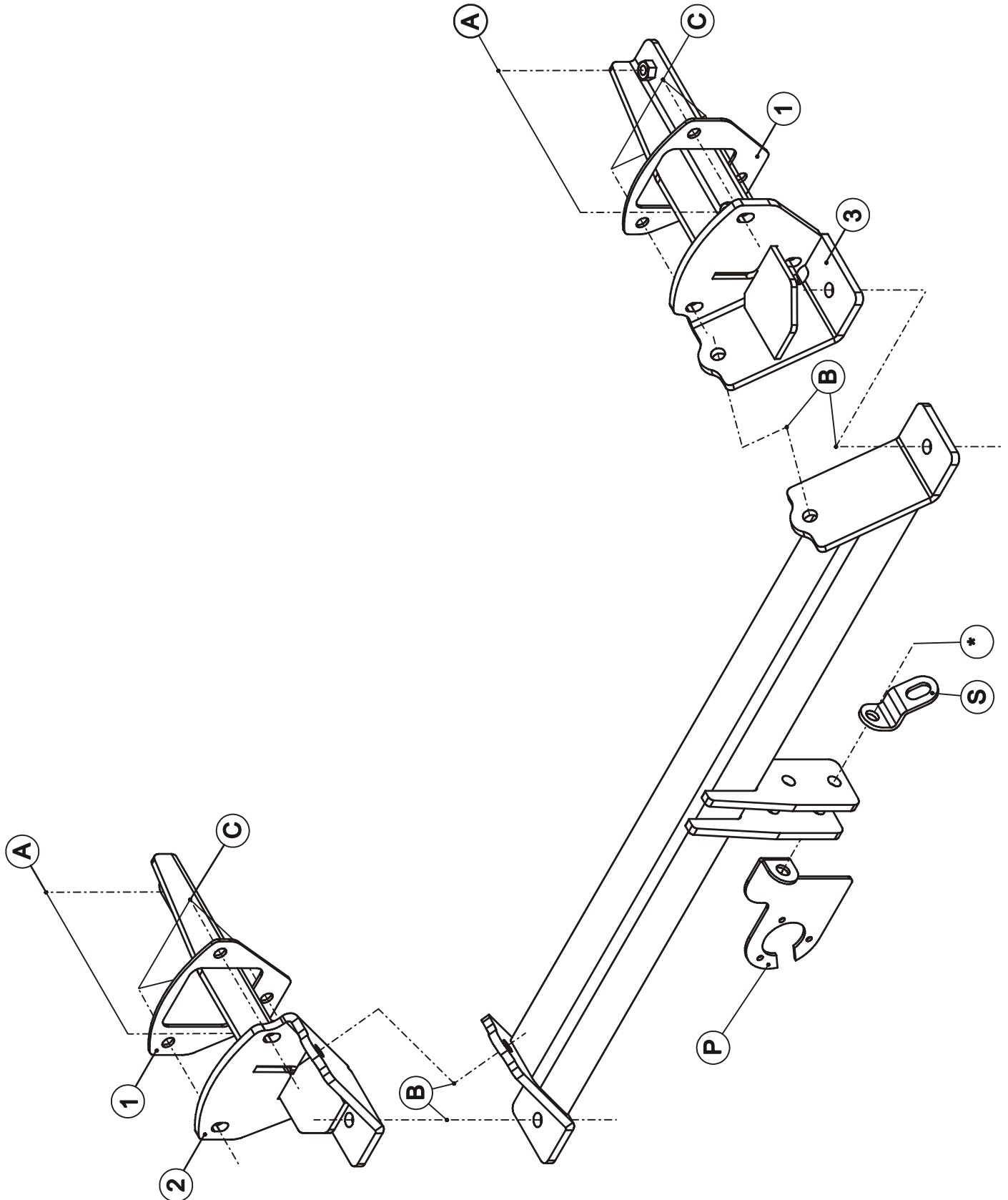
**EEC APPROVAL N° : e6\*94/20\*0787\*00**

max ↓ kg	X	max ↓ kg			
					
D=		X 0.00981	≤	8,80	KN
max ↓ kg	+	max ↓ kg			
					
S/			=	75	Kg
Max. 			=	1600	Kg

**GDW nv - Hoogmolenwegel 23 - B-8790 Waregem**  
**TEL. 32 (0) 56 60 42 12 (L5) - FAX. 32 (0) 56 60 01 93**  
 E-Mail : [gdw@gdwtowbars.com](mailto:gdw@gdwtowbars.com) - Website : [www.gdwtowbars.com](http://www.gdwtowbars.com)



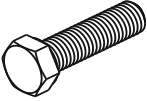




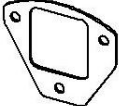
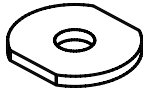
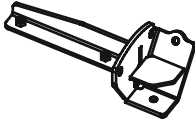
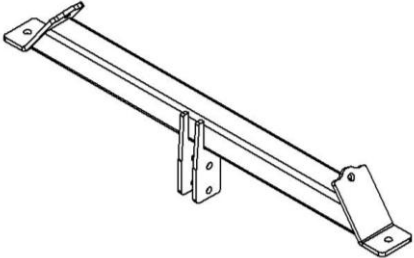
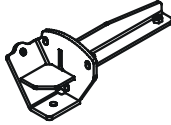
**Subaru Impreza**  
**2009 - ....**  
**Ref. 1753**





# Subaru Impreza 2009 - .... Ref. 1753

## Samenstelling – Composition – Zusammenstellung

	4 x 4 x	DIN 933-M10x35 -8.8 DIN 933-M12x35 -8.8	A B	GDW Ref. P04	1 x	
	4 x 4 x	DIN 128-A10 -FSt DIN 128-A12 -FSt	A B	GDW Ref. 800.053	1 x	
	4 x	DIN 934-M12 -8.8	B	GDW Ref. ①	2 x	
	4 x	Rondsel 40x35x12x4 GDW Ref: 905003	A	GDW Ref. ②	1 x	
GDW Ref. 1753	1 x			GDW Ref. ③	1 x	

Bouten – Boulons – bolts – Bolzen: Kwaliteit 8.8		DIN 912 – DIN 931 – DIN 933 – DIN 7991	
M6 ☉ 10,8Nm of 1,1kgm	M8 ☉ 25,5Nm of 2,60kgm	M10 ☉ 52,0Nm of 5,30kgm	
M12 ☉ 88,3Nm of 9,0kgm	M14 ☉ 137Nm of 14,0kgm	M16 ☉ 211,0Nm of 21,5kgm	
Bouten – Boulons – bolts – Bolzen: Kwaliteit 10.9		DIN 912 – DIN 931 – DIN 933 – DIN 7991	
M6 ☉ 13,7Nm of 1,4kgm	M8 ☉ 35,3Nm of 3,6kgm	M10 ☉ 70,6Nm of 7,20kgm	
M12 ☉ 122,6Nm of 12,5kgm	M14 ☉ 194Nm of 19,8kgm	M16 ☉ 299,2Nm of 30,5kgm	
Bouten – Boulons – bolts – Bolzen: Kwaliteit 12.9		DIN 912 – DIN 931 – DIN 933 – DIN 7991	
M6 ☉ 18Nm of 1,8kgm	M8 ☉ 43Nm of 4,4kgm	M10 ☉ 87Nm of 8,9kgm	
M12 ☉ 150Nm of 15,3kgm	M14 ☉ 240Nm of 24,5kgm	M16 ☉ 370Nm of 37,7kgm	



# Subaru Impreza

2009 - ....

Ref. 1753

## Montagehandleiding

1. Demonteer de bumper en verwijder definitief de metalen stootbalk.
2. Positioneer het opvulplaatje (1) op de 3 voorziene draadeinden waar de stootbalk was bevestigd.
3. Breng de draagarmen (2) links en (3) rechts via de vrijgekomen openingen in de chassisbalk en met (C) op de van schroefdraad voorziene draadeinden en (A) passend met de voorziene boringen onderaan de chassisbalk. Breng de bouten en rondsels bij (A) aan en schroef handvast . Voor (C) gebruikt men de originele moeren van het voertuig en borg deze met een borgingsmiddel.
4. Positioneer de trekhaak met (B) tussen de beide draagarmen, breng de bouten in en schroef alles degelijk vast (zie aanhaalmomenten)
5. Maak in de onderzijde van de bumper een insnijding volgens figuur 1, monteer de bumper terug op het voertuig.
6. Monteren van de kogelstang samen met het veiligheidsoog (-s) en de stekkerdooshouder (-p), bouten inbrengen en degelijk vastschroeven.

## Demonteren van de bumper

- achterlicht units demonteren
- 6 plastic druknagels onderaan de bumper
- 2x1 plastic druknagel aan de moddervanger

### N.B.

Voor de maximum toegestane massa welke uw voertuig mag trekken dient U uw dealer te raadplegen.  
Verwijder eventueel de bitumenlaag op de bevestigingsplaats van de trekhaak.  
Opgepast bij het boren dat men geen remleiding, elektriciteitsdraden of brandstofleidingen beschadigt.



# Subaru Impreza

2009 - ....

Ref. 1753

## Notice de montage

1. Démonter le pare-chocs et supprimer définitivement le butoir en métal.
2. Installer la plaque de remplissage (1) sur les 3 bouts de fil prévus où le butoir était fixé.
3. Installer les bras supports (2) à gauche et (3) à droite par les trous délibérés dans la poutre de châssis et avec (C) sur les bouts de fil filetés prévus et (A) s'adaptant avec les forages prévus au côté inférieur de la poutre de châssis. Insérer les boulons et les rondelles au (A) sans serrer. Pour (C) on utilise les écrous originaux du véhicule et fixer-les avec un moyen de fixation.
4. Installer l'attelage avec (B) entre les deux bras supports, insérer les boulons et bien visser le tout (cf. couples de serrage).
5. Faire une découpe au côté inférieur du pare-chocs selon (fig.1), remonter le pare-chocs sur le véhicule.
6. Monter la boule ensemble avec l'anneau de sécurité (-s) et le bloc porteur multiprise (-p), insérer les boulons et bien visser le tout.

## Démonter le pare-chocs

- démonter les unités des feux arrière
- 6 rivets en plastique au côté inférieur du pare-chocs
- 2x1 rivet en plastique au garde-boue

### Remarque

Pour le poids de traction maximum autorisé de votre voiture, consulter votre concessionnaire.  
Enlever la couche de bitume ou d'anti-tremblement qui recouvre éventuellement les points de fixation.  
Veiller en percant à ne pas endommager les conduites de frein et de carburant



# Subaru Impreza

2009 - ....

Ref. 1753

## Fitting instructions

1. Disassemble the bumper and remove definitively the metal buffer beam.
2. Install the filling up plate (1) on the 3 provided thread end where the buffer beam was fixed.
3. Insert the supporting arms (2) at the left and (3) at the right via the deliberated holes in the chassis beam and with (C) on the provided screw-thread thread ends and (A) fitting with the provided drillings below the chassis beam. Insert the bolts and washers at (A) without tightening. For (C) you have to use the original nuts of the vehicle and fix them with a fixation.
4. Install the tow bar with (B) between both the supporting arms, insert the bolts and do tighten them firmly (see tension).
5. Make an incision in the bottom of the bumper according to fig.1, reassemble the bumper on the vehicle.
6. Assemble the ball together with the security eye (-s) and the socket plate holder (-p), insert the bolts and do tighten everything firmly.

## Disassemble the bumper

- disassemble the rear light units
- 6 plastic rivets below the bumper
- 2x1 plastic rivet at mud catcher

### Note

Please consult your cardealer or owners manual for the maximal permissible towing mass.  
Remove any bitumen coating on the fastening position for the tow bar.  
When drilling, be carefull not to damage any brake lines, electrical wiring or fuel lines.



# Subaru Impreza

2009 - ....

Ref. 1753

## Anbauanleitung

1. Stoßstange abmontieren und endgültig die Metallstoßbalken entfernen.
2. Ausfüllplatte (1) auf die 3 vorhandene Drehtenden setzen wo Stoßbalken befestigt war.
3. die Trägerarmen (2) links und (3) rechts via die freigekommenen Öffnungen in Chassisbalken bringen mit (C) auf die vorhandene Schraubenlöcherenden und (A) passend mit die vorhandene Bohrungen unten Chassisbalken. Die Bolzen und Ritzel bei (A) bringen ohne anzuspinnen. Für (C) die Originalmuttern von Fahrzeug gebrauchen und diese mit Versicherungsmittel versichern.
4. Anhängerkupplung mit (B) zwischen beide Trägerarmen positionieren, die Bolzen einbringen und alles entsprechend der Drehmomentenvorgabe festziehen.
5. In die Unterseite von Stoßstange einen Einschnitt machen entsprechend Figur 1, Stoßstange wieder am Fahrzeug montieren.
6. Die Kugelstange zusammen mit dem Sicherheitskettenglied (-s) und dem Steckdosenhalter (-p) montieren, die Bolzen einbringen und gediegen festdrehen.

## Abmontieren von Stoßstange

- Hinterleuchtenteile abmontieren
- 6 Plastikdrückknopfen unten Stoßstange
- 2x1 Plastikdrückknopf an Schmutzfänger

### Hinweise

Die Maximale Anhängelast ihres Fahrzeuges können Sie im Fahrzeugschein oder im Benutzerhandbuch nachlesen.

Im Bereich der Anlageflächen muß Unterbodenschutz und Antiröhmaterial entfernt werden.

Vor dem Bohren prüfen, daß keine, dort eventuell Leitungen beschädigt werden können

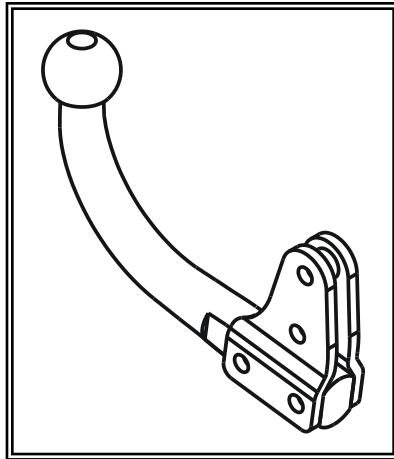


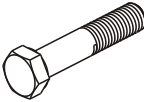


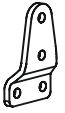

**Subaru Impreza**  
**2009 - ....**  
**Ref. 1753**

**Fig. 2**

**Geleverd met - Livré avec**  
**Delivered with - Geliefert mit**

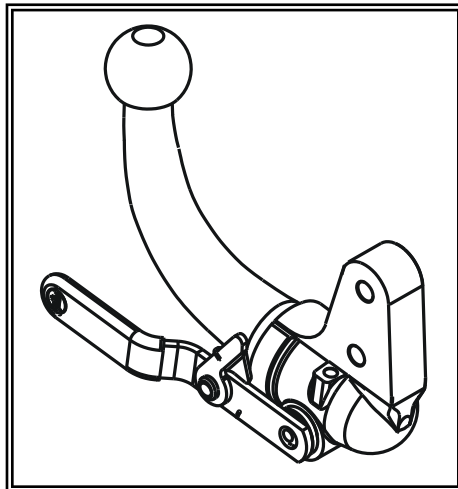
**T48H031**



	4 x	Din 931 M12x70
	4 x	Din 985 M12
	1 x	GDW ref 800.025
	1 x	GDW ref 800.026
	2 x	GDW ref 800.011

**Opties - Options**  
**Options - Optionen**

**AFN-H031**





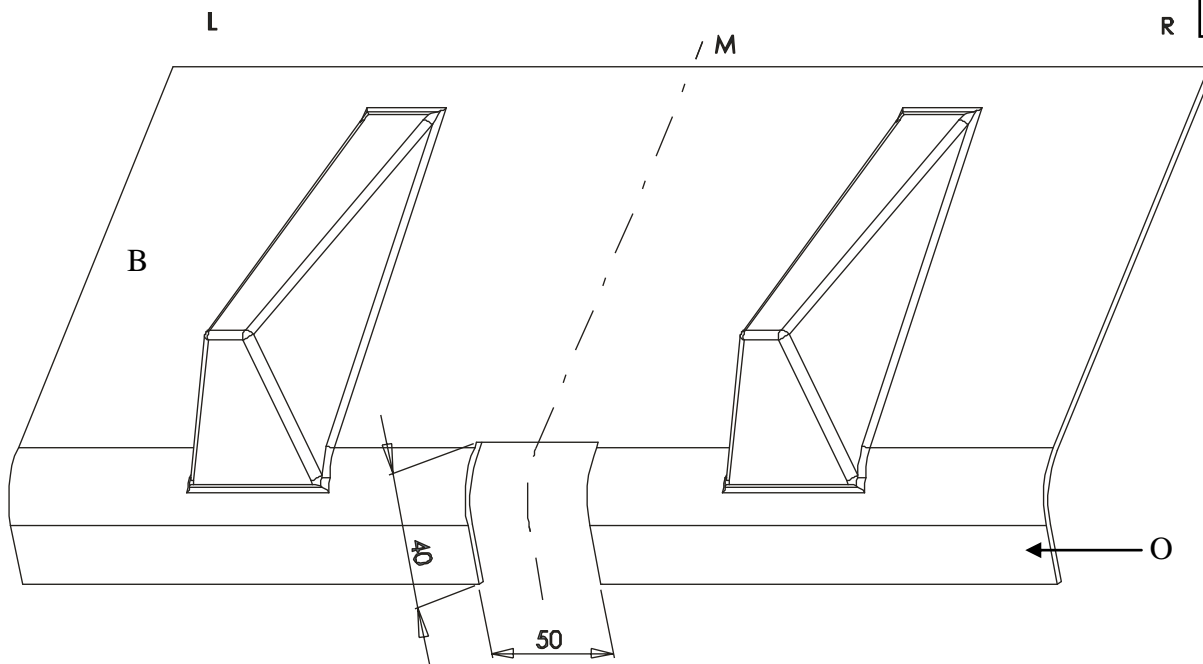


Subaru Impreza

2009 - ....

Ref. 1753

Fig. 1



Uitsnijding bumper :

“B” = de bumper  
“O” = de onderrand van de bumper  
“M” = het midden van de bumper  
“L” = linker zijde bumper  
“R” = rechter zijde bumper

Découpe pare-chocs :

“B” = le pare-chocs  
“O” = le bord inférieur du pare-chocs  
“M” = le milieu du pare-chocs  
“L” = la gauche du pare-chocs  
“R” = la droite du pare-chocs

Ausschnitt Stoßstange :

“B” = Stoßstange  
“O” = Unterrand Stoßstange  
“M” = die Mitte von der Stoßstange  
“L” = die linke seite der Stoßstange  
“R” = die rechte seite der Stoßstange

Excision bumper :

“B” = the bumper  
“O” = the lower rim of the bumper  
“M” = the middle of the bumper  
“L” = the left side of the bumper  
“R” = the right side of the bumper



# Subaru Impreza

2009 - ....

Ref. 1753

## BELANGRIJKE RAADGEVINGEN :

## IN HET VOERTUIG BEWAREN

### Montage :

- Voor aanvang van de montage dient de trekhaak gecontroleerd te worden op transport schade.
- Raadpleeg aandachtig de montagehandleiding. Alle instructies dienen gevolgd te worden.
- Voor de montage moet de trekhaak eerst op het voertuig gepresenteerd worden.
- Bij het boren van gaten, controleren dat aanwezige bekabelingen niet beschadigd kunnen worden. Verwijder antidreun of bitumenlaag. Geboorde gaten en carrosserie onderdelen met corrosiewerende verf behandelen.
- Als het voertuig geen standaard bumpers heeft (speciale serie, sportuitvoeringen, Tuning parts ...), dient de uitsparingsmal gecontroleerd te worden. Neem bij twijfel contact op met GDW.

**De geleverde trekhaak is enkel gemonteerd voor stockering, daarom moeten alle onderdelen worden gedemonteerd!!**

### Garantie :

- De aangegeven Max. trekmassa, "D" en "S" waarde mogen niet overschreden worden.
- Na 1.000.km gebruik en ten minste 1 keer per jaar hoeft de trekhaak gecontroleerd te worden :
  - o Alle boutverbindingen controleren en bij spannen als nodig.
  - o Beschadiging aan de verf herstellen.
  - o Als de trekhaak door een externe belasting geraakt wordt moet deze vervangen worden.
  - o De interne delen van het afneembaar systeem moeten ingevet worden.

### Gebruik :

- **Indien trekhaak kogel de kentekenplaat of het mistlicht geheel of gedeeltelijk bedekt MOET deze bij niet gebruik verwijderd worden.**

## RECOMMANDATIONS IMPORTANTES :

## A CONSERVER DANS LE VEHICULE

### Montage :

- S'assurer que l'attelage n'ait pas été endommagé durant le transport. Vérifier la référence.
- Consulter attentivement la notice de pose et suivre à la lettre les instructions de montage de l'attelage.
- Présenter l'attelage sous le véhicule avant d'effectuer le montage.
- Si des forages sont nécessaires, s'assurer de l'absence de câbles électriques, de freinage ou autres. Enlever les restes de forage et traiter les tôles ou tubes forés avec un produit anti-corrosif.
- Si le véhicule est équipé de pare-chocs non standards (séries spéciales, kits sport, tuning ...), il est impératif de consulter le service technique de GDW avant de procéder au montage.

**L'attelage livré est uniquement monté pour stockage, il faut démonter les parties!!**

### Garantie :

- Respecter la masse tractable du véhicule ainsi que les valeurs « D » et « S » précisées dans la notice.
- L'attelage doit être contrôlé après les premiers 1.000 km d'utilisation et ensuite au moins une fois par an :
  - o Contrôler toute la visserie et resserrer si nécessaire
  - o Réparer les dommages qu'aurait subis la peinture
  - o Remplacer les pièces qui auraient été endommagées suite à un accident ou une collision
  - o Graisser les parties intérieures des attelages escamotables

### Utilisation :

- **Si la rotule ou la boule est positionnée devant la plaque d'immatriculation ou le feu de brouillard, il est OBLIGATOIRE de la retirer quand elle n'est pas utilisée !**



# Subaru Impreza

## 2009 - ....

### Ref. 1753

#### GENERAL INSTRUCTIONS:

#### MUST BE KEPT IN THE VEHICLE

##### Fitting :

- Make sure that the tow bar has not been damaged during transport and it is the right reference for the vehicle.
- Read the fitting instruction before starting and follow them very precisely during the fitting.
- Present the tow bar under the car first to check if all points are right.
- If holes have to be drilled, check that no wires can be damaged, remove all soundproofing material, clean and protect the drilled holes with an anticorrosive product.
- If the vehicle is equipped with special bumpers (sport or tuning parts...) first contact the technical service of GDW to be sure that the tow bar can be fitted.

**The towbar delivered is only for storage, the parts have to be disassembled!!**

##### Guarantee :

- The indicated towing weight, "D" and "S" values may not be exceeded
- The tow bar has to be checked after 1.000 km and every year :
  - o All bolts should be checked and retightened if necessary
  - o Repair any damage to the paint finish
  - o Replace any damaged components
  - o Parts of the detachable tow bars must be kept well greased.

##### Use :

- **If the towing ball covers the number plate or the fog light, it must always be removed when no trailer is used.**

#### WICHTIGE RATSCHLÄGE :

#### IN FAHRZEUG BEWAHREN

##### Montage :

- Vor Anfang von Montage muss Anhängerkupplung auf Transportschade kontrolliert werden.
- Aufmerksam Anbauanleitung zu Rate sehen. Alle Anweisungen sollen gefolgt werden.
- Erst Anhängerkupplung auf Fahrzeug präsentieren, danach montieren.
- Vor dem Bohren von Löcher, nachprüfen ob anwesende Kabels nicht beschädigt werden können. Dröhnenschutz und Unterbodenschutz entfernen. Gebohrte Löcher und Karrosserieunterteilen mit eine Korrosionfeste Farbe behandeln.
- Falls Fahrzeug keine Standardstoßstangen hat (spezielle Serie, Sportausführungen, Tuning ...), muß Aussparung nachprüfen. Im Zweifelsfall, GDW kontaktieren.

**Der gelieferten Anhängerkupplung ist montiert für lagerung, bitte unterteilen abmontieren!!!**

##### Garantie :

- Die angegeben max. Anhängelast, "D" en "S" Wert, möchten nicht hinüberschritten werden.
- Nach 1.000 Km gebrauch und wenigstens 1 Mahl pro jahr muss Anhängerkupplung nachgeprüft werden :
  - o Alle Bolzenverbindungen nachprüfen und nachziehen falls nötig.
  - o Beschädigung an Farbe wiederherstellen.
  - o Falls Anhängerkupplung durch eine Extreme Belastung getroffen werd muss diese ersetzt werden.
  - o Die Interne Teile von abnehmbar System einfetten.

##### Gebrauch :

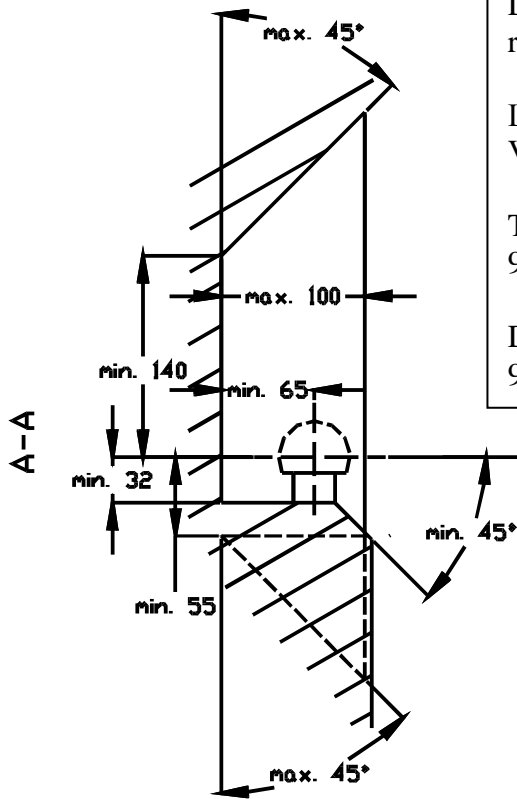
- **Falls Kugel von Anhängerkupplung Kennzeichen oder Nebelscheinwerfer ganz oder zum Teil bedeckt muß diese, wann nicht gebraucht, entfernt werden.**



# Subaru Impreza

2009 - ....

Ref. 1753

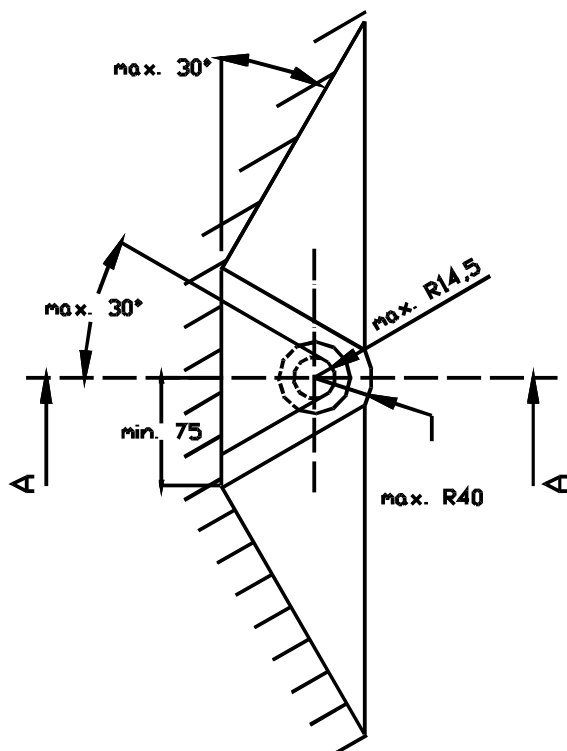
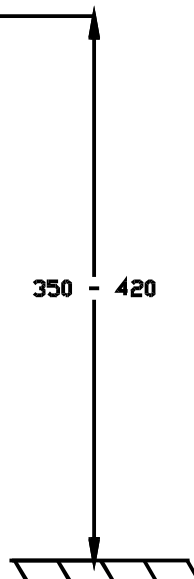


De tussenruimte conform supplement VII, afbeelding 30 van de richtlijn 94/20/EG moet in acht worden genomen.

La zone de dégagement doit être garantie conformément à l'annexe VII, illustration 30 de la directive 94/20/CE.

The clearance specified in appendix VII, diagram 30 of guideline 94/20/EG must be guaranteed.

Der Freiraum nach Anhang VII, Abbildung 30 der Richtlinie 94/20/EG ist zu gewährleisten



Bij toelaatbaar totaal gewicht van het voertuig

Pour poids total en charge autorisé du véhicule

At laden weight of the vehicle

Bei zulässigem Gesamtgewicht des Fahrzeuges